



Сборка гидроцилиндра- подъемника левой основной опоры шасси



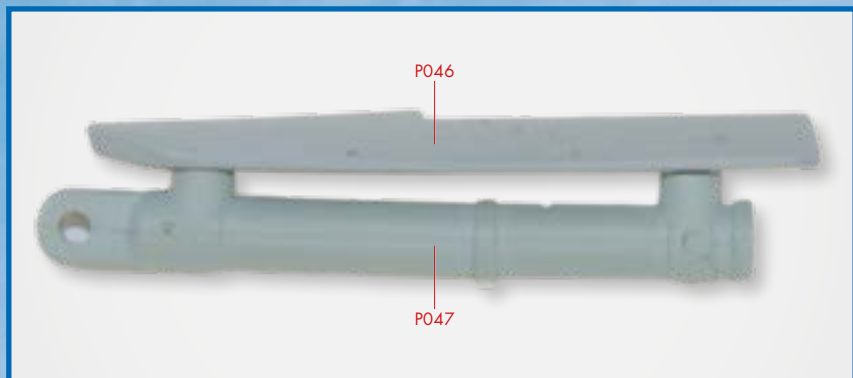
Комплект деталей

1. D031 – стенка ниши левой основной опоры шасси.
 2. P046 – створка гидроцилиндра-подъемника.
 3. D032 – шток гидроцилиндра-подъемника.
 4. D033 – проушина крепления гидроцилиндра-подъемника.
 5. P047 – корпус гидроцилиндра-подъемника.
- Для сборки деталей прилагаются винты НМ 1,7x5 мм (2 шт.).

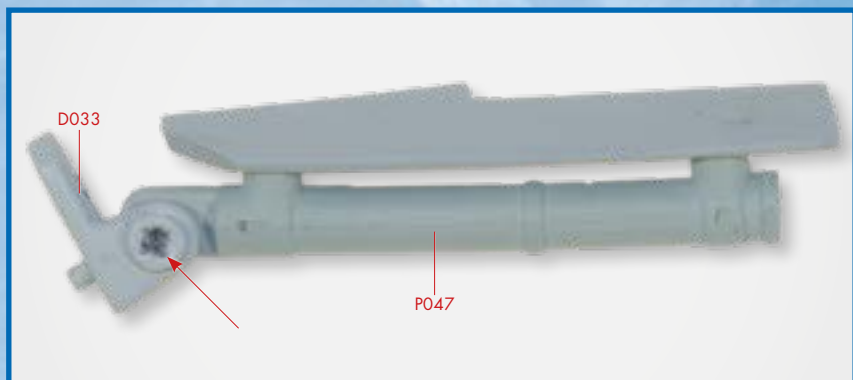
Смотрите видеoinструкции по сборке
на нашем YouTube канале



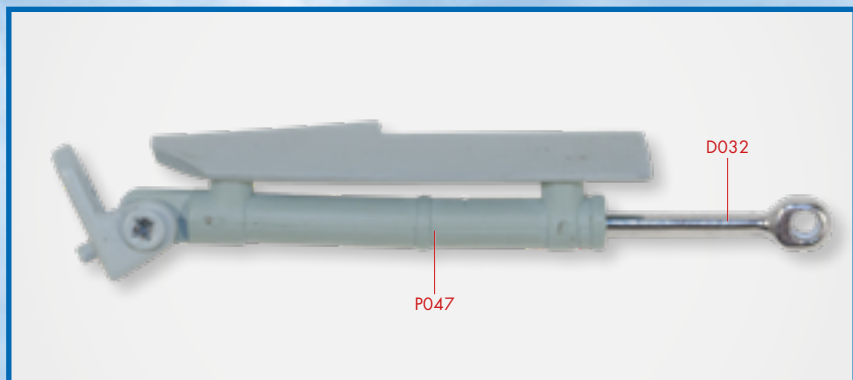
Этапы сборки



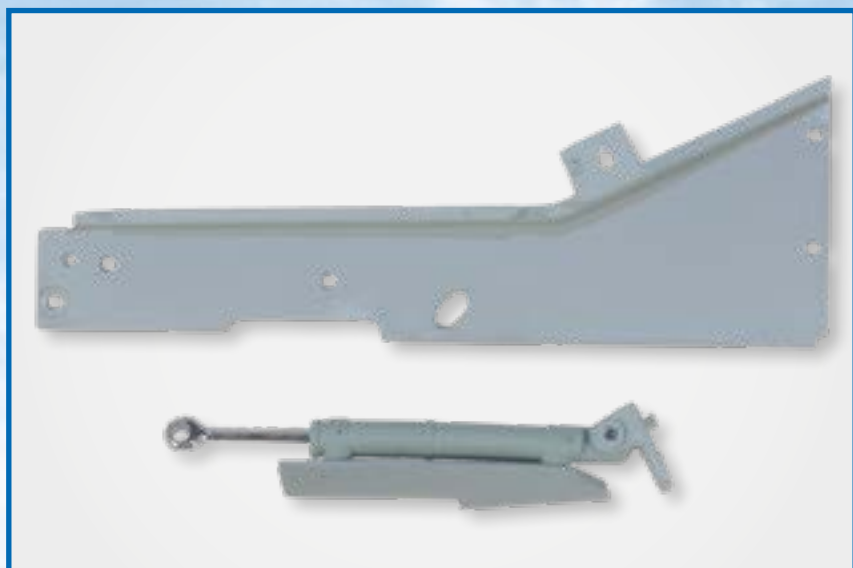
1 На этом этапе сборки вам потребуются детали, полученные с этим номером. Вставьте штифты корпуса гидроцилиндра-подъемника (P047) в гнезда, находящиеся на створке гидроцилиндра-подъемника (P046), как показано на снимке. Аккуратно прижмите обе детали друг к другу.



2 Затем вставьте ухо корпуса гидроцилиндра-подъемника (P047) в проушину крепления гидроцилиндра-подъемника (D033), как показано на снимке. Закрепите детали винтом НМ.



3 Аккуратно вставьте шток (D032) в корпус гидроцилиндра-подъемника (P047), как показано на снимке. Затем выполните несколько возвратно-поступательных движений штоком. Шток должен двигаться внутри корпуса относительно свободно.



4 Очередной этап сборки завершен. Рекомендуем хранить детали и собранные узлы в надежном месте, чтобы избежать их поломки.